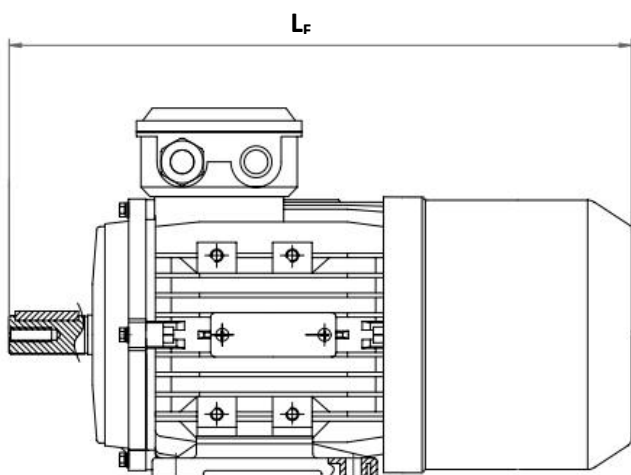


## TMS/TMS2

### HÁROM FÁZISÚ FÉKES MOTORCSALÁD / THREE PHASE BRAKE MOTOR

Tokozás / Casing	Alumínium / Aluminium	Hatásfok osztály / Efficiency	IE1 (TMS); IE2 (TMS2)
Építési alak / Mounting	B3, B5, B14	Védettség / Protection	IP55
Pólusszám / Pole	2p, 4p, 6p, 8p, pólusváltós / Double speed	Üzem mód / Duty	S1
Talpak/Feet	Szerelhető / Removable	Szigetelési osztály / Insulation class	F
Fékoldó kar / Brake hand release	Alapfelszereltség / Included	Környezeti hőmérséklet / Ambient temperature	-15...+40°C
Egyenirányító /Rectifier	Kapocsdobozban / Inside the terminal box	Hővédelem / Thermal protection	PTC (3x145°C)
Ventilátor burkolat / Fan cover	Mélyhúzott acéllemez / Steel sheet	Tengerszint feletti magasság / high above sea level	1000m

#### B3



Építési méret Frame size	Méretetek* Dimensions*	SKF Csapágyak / Bearings	
	L <sub>F</sub>	Első / Front	Hátsó / Back
63	268	6201 C3	6201 C3
71	289 (303)	6202 C3	6202 C3
80	343	6204C3	6204C3
90S	360	6205C3	6205C3
90L/L1	385 / 415		
100	434 (452)	6206C3	6206C3
112	459	6306C3	6206C3
132S	518	6308C3	6208C3
132M/L	556 / 582		

Építési méret Frame size	Fék feszültség Brake voltage (VDC)	Motor feszültség Motor voltage (VAC)	Fék nyomaték Brake torque (Nm)
63	103	230/400	3
71	103	230/400	5
80	103	230/400	10
90	103	230/400	20
100	103	230/400	40
112	180	400/690	55
132	180	400/690	90

\*A fékes villanymotorok többi mérete megegyezik a normál TMS/TMS2-es motorok méreteivel. / The other dimension of brake motors are similar with the standard TMS/TMS2 series.

A műszaki adatok előzetes értesítés nélkül változhatnak. / Specifications are subject to change without notice.