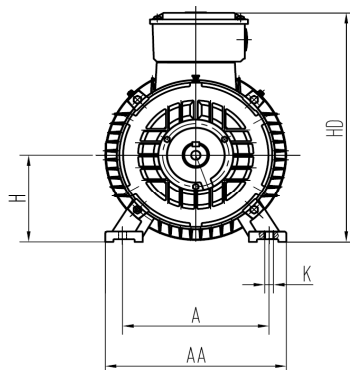
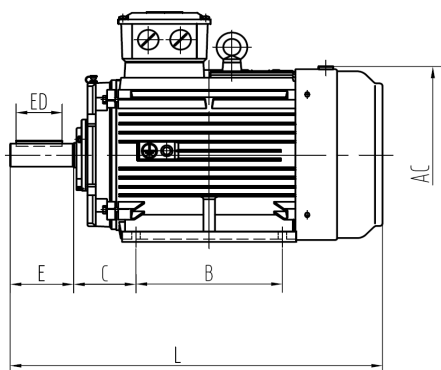
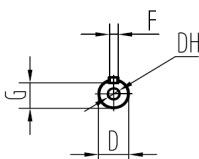


HY HÁROMFÁZISÚ ÖNTÖTTVAS MOTORCSALÁD / THREEPHASE CAST IRON MOTORS

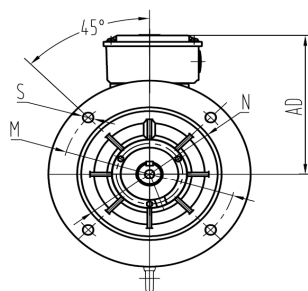
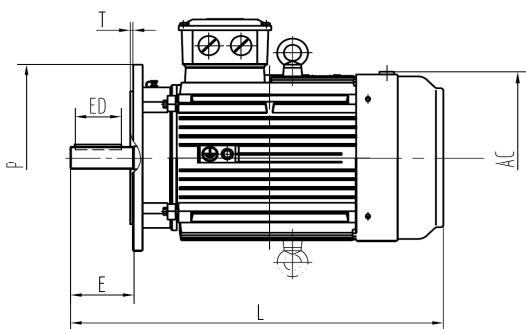
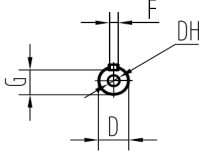
tokozás / casing	öntöttvas / cast iron	szigetelési osztály / insulation class	F
építési alak / mounting form	B3, B5, B35	üzemmód / duty	S1
talpak / feet	fix	hatásfok osztály / efficiency class	-
feszültség / rated voltage	400 / 690 V	környezeti hőmérséklet / ambient temperature	-15...+40 °C
védettségi osztály / protection rating	IP 55	tengerszint feletti magasság / height above sea level	1000 m
hővédelem / thermal protection	3 x PTC	ventilátor burkolat / fan cover	acéllemez / steel sheet

A HY motorok az IEC 60034 szabványnak megfelelnek.

B3



B5



TENGYEL MAGASSÁG FRAME SIZE	PÓLUS POLE	ÁLTALÁNOS MÉRETEK GENERAL DIMENSIONS								TALP MÉRETEK MOUNTING DIMENSIONS					PEREM MÉRETEK FLANGE DIMENSIONS					CSAPÁGY BERINGS			
		TENGYEL MÉRETEK SHAFT END DIMENSIONS				MÉRETEK SIZE				B3					B5					SKF			
		D	E	ED	F	G	AC	L	HD	AD	A	B	C	AA	K	M	N	P	T	S	ELSŐ FRONT	HÁTSÓ BACK	
160M1	8	42	110	80	12	37	330	610	425	250	254	210	108	67	Ø14,5	300	250	350	5	4-Ø18,5	6309 C3	6309 C3	
160M2								655				254											
160L								720				279											
180L	8	48	110	80	14	42,5	380	720	460	270	279	279	121	74	Ø14,5	300	250	350	5	4-Ø18,5	6311 C3	6311 C3	
200L								760				305											
225S								825				311											
225M	8	60	140	100	18	53	465	850	560	335	356	286	149	80	Ø18,5	400	350	450	5	8-Ø18,5	6313 C3	6313 C3**	
250M								925				349											
280S								975				368											
280M	8	75	140	100	20	67,5	570	1015	685	395	457	368	190	90	Ø24	500	450	550	5	8-Ø18,5	6317 C3	6317 C3**	
315S								1190				406											
315M								1190				457											
315L1	8	80	170	130	22	71	650	1300	820	495	508	457	216	120	Ø24	600	550	660	6	8-Ø24	N319	6319 C3**	
315L2								508															
355M1								508															
355M2	8	95	140	25	86			1530	1000	640	610	560	254	125	Ø24	740	680	800	6	8-Ø24	N322	6320 C3**	
355L1								1530				630											
355L2		95	170	140	25	86			1530	1000	640	610	630	254	125	Ø24	740	680	800	6	8-Ø24	N322	6320 C3**
355L									1530				630										

Frekvenciaváltós hajtáshoz kényszerhűtés rendelhető / Forced ventilation kits available for inverter duty
A műszaki adatok előzetes értesítés nélkül változhatnak. / Specifications are subject to change without notice.

**Vízszintes beépítés esetén / For horizontal mounting

HY Sorozat / HY Series

HÁROMFÁZISÚ ÖNTÖTTVAS MOTORCSALÁD / THREE PHASE CAST IRON MOTORS

MOTORTÍPUS / TYPE			ENERGIA SZINT* EFFICIENCY LEVEL*	TENGE LY MAGASSÁ G FRAME SIZE	I _n (A) 400V	n (min ⁻¹)	η (%)	cos φ	NÉVLE GES NYOMATÉ K TORQUE Mn (Nm)	M _{start} /M _n	M _{max} /M _n	I _s /I _n	ZAJ NOISE dB(A)	TÖME G WEIGHT (kg)
P _n (kW)	PÓLUS POLE	SOROZAT SERIE												
4	8	HY	(IE1)	160M1	9,7	720	81,6	0,73	53,1	2,2	2,5	4,4	68	89
5,5	8	HY	(IE1)	160M2	12,9	720	83,3	0,74	73,0	2,2	2,4	5,0	68	107
7,5	8	HY	(IE2)	160L	16,8	720	85,9	0,75	99,5	2,1	2,3	5,7	68	120
11	8	HY	(IE2)	180L	24,1	730	87,8	0,75	144	2,3	2,5	5,6	70	158
15	8	HY	(IE2)	200L	32,3	730	88,3	0,76	196,3	2,1	2,4	5,5	73	228
18,5	8	HY	(IE3)	225S	39,0	730	90,2	0,76	242,1	2,2	2,6	5,6	73	258
22	8	HY	(IE3)	225M	44,8	740	90,8	0,78	284	2,1	2,4	5,4	73	282
30	8	HY	(IE2)	250M	60,1	740	91,2	0,79	387,3	2,2	2,5	5,3	75	367
37	8	HY	(IE3)	280S	73,6	740	91,8	0,79	477,7	2,3	2,7	5,6	76	468
45	8	HY	(IE2)	280M	89,4	740	92,0	0,79	581	2,1	2,8	5,2	76	515
55	8	HY	(IE3)	315S	105,3	740	93,1	0,81	710,1	1,9	2,5	5,7	82	752
75	8	HY	(IE3)	315M	142,6	740	93,7	0,81	968,3	2,1	2,8	5,9	82	870
90	8	HY	(IE3)	315L1	168,5	740	94,0	0,82	1 162	2,3	2,9	6,2	82	976
110	8	HY	(IE3)	315L2	205,6	740	94,2	0,82	1 420	2,2	2,8	6,0	82	1 096
132	8	HY	(IE3)	355M1	246	740	94,6	0,82	1 704	1,86	2,22	5,03	90	1 556
160	8	HY	(IE3)	355M2	298	740	94,7	0,81	2 066	2,03	2,3	5,28	90	1 704
185	8	HY	(IE3)	355L1	342	740	94,8	0,82	2 388	2,04	2,29	5,29	90	1 876
200	8	HY	(IE3)	355L2	370	740	94,8	0,82	2 582	2,12	2,33	5,42	90	1 989
220	8	HY	(IE3)	355L	410	740	94,8	0,83	2 839	1,8	2,04	4,76	91	2 049

*Az új szabványtervezet energiabesorolása a motorok adattábláján nincs feltüntetve. / The future efficiency standard is not shown on the motor nameplate.