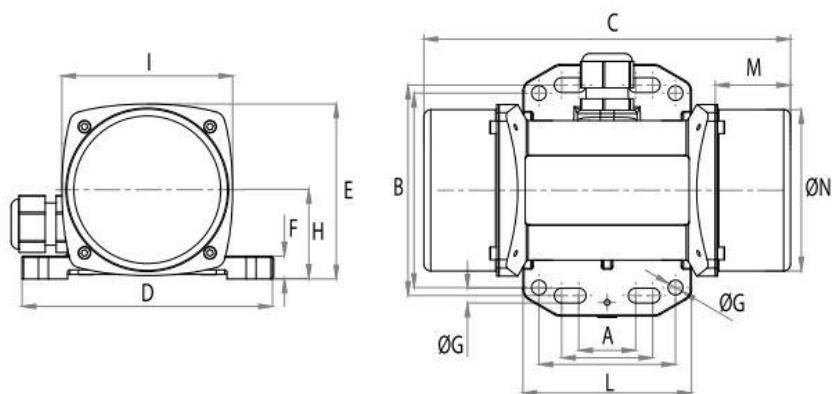

EGYFÁZISÚ MINI VIBROMOTOR / SINGLE PHASE MICRO VIBRATION MOTORS

Tokozás / Casing	Alumínium / Aluminium	Szigetelési osztály / Insulation class	F
Védettségi osztály / IP protection	IP 66	Környezeti hőmérséklet / Ambient temperature	-20...+40°C
Üzem mód / Duty	S1	Maximális zajszint / Max. noise level	76dB(A)
ATEX védettség / EX protection	II 3 D Ex tD A22 T100°C IP66	Burkolat / Cover	Saválló acéllemez / Stainless steel

Típus Model	Mechanikus jellemzők / Mechanical data		Villamos jellemzők / Electrical data				Tömeg Weight [kg]
	Statikus nyomaték Static moment [kg*mm]	Centrifugális erő Centrifugal force [kg]	Teljesítmény Input power [kW]	Áram Current 230V [A]	Cos Φ	Tömszelence Cable gland	
2 pólus (3000/perc)							
AMV0.3AM-01	2	20	0,04	0,2	0,8	M16	2



Típus Model	Befoglaló méretek / Overall dimensions [mm]							Beépítési méretek / Fixing data [mm]					
	C	M	D	E	H	I	N	A	B	G	Furatok száma/ Holes	F	L
AMV0.3AM-01	145	25	110	76,5	39	75	70,5	25-40	6,5	85	4	10	74
								92	60	6,5			

A műszaki adatok előzetes értesítés nélkül változhatnak. / Specifications are subject to change without notice.