

KONČAR

ROBBANÁSBIZTOS MOTORCSALÁD / EXPLOSION-PROOF MOTORS

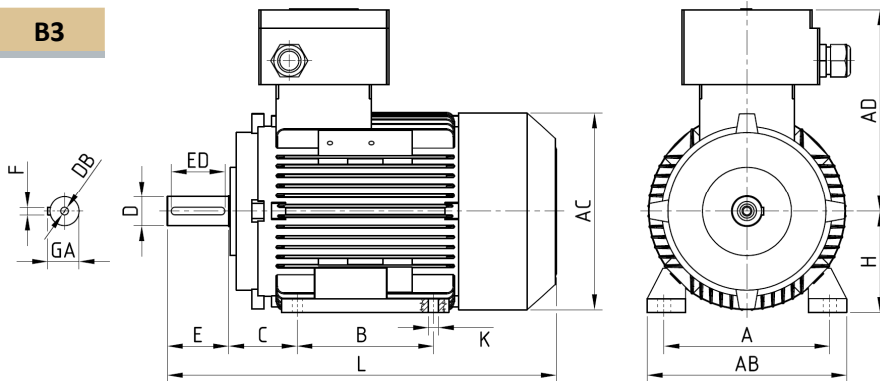
ATEX védettség/EX protection: Ex II 2G Ex d(e) IIC T4 Gb

Tartomány/Range: 0,25-200kW

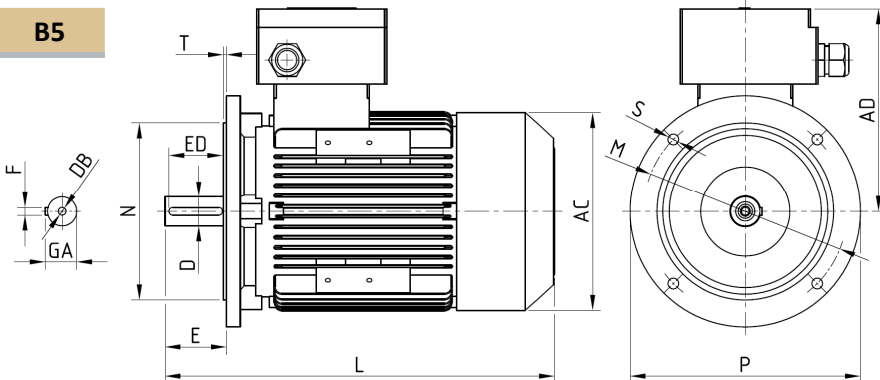
Egyéb jellemzők/Other features: 3xPTC; S1, S9

Teljesítmény Rated power P _n (kW)	Motor méret Frame size	I _n (A) 400V	n (min ⁻¹)	η (%) 100%	cos φ	Nyomaték Torque M _n (Nm)	M _{start} /M _n	M _{max} /M _n	I _{start} /I _n	Zaj Noise dB(A)	Tömeg Weight (kg)	Tokozás Housing	
4 pólus / 4 pole - 50Hz													
Δ/Y - 230/400V	0,25	71	0,85	1370	61	0,72	1,7	2,0	2,1	3,4	57	10	Alumínium
	0,37	71	1,1	1360	66	0,75	2,6	2,0	2,1	3,4	57	10,7	
	0,55	80	1,6	1390	70	0,76	3,8	2,0	2,1	4,1	60	13,8	
	0,75	80	1,9	1390	75	0,76	5,2	2,2	2,3	4,1	60	14,4	
	1,1	90S	2,7	1380	75,5	0,78	7,5	2,2	2,3	4,1	64	18,1	
	1,5	90L	3,5	1380	78	0,80	10,5	2,2	2,3	4,4	64	21	
	2,2	100L	4,9	1410	81	0,80	15	2,2	2,3	5,0	67	26,7	
Δ/Y - 400/690V	3	100L	6,5	1410	82,5	0,81	20	2,5	2,8	5,5	67	28,8	Öntöttvas Cast Iron
	4	112M	8,5	1435	84,5	0,80	27	2,8	3,0	6,5	68	39,8	
	5,5	132S	11	1435	85,5	0,85	37	2,5	3,0	5,9	72	87	
	7,5	132M	15	1440	87	0,83	50	2,7	3,2	6,5	72	89	
	9,5	132M	19	1440	88	0,82	65	2,9	3,3	6,7	72	93	
	11	160M	22	1460	88,6	0,82	75	2,8	3,3	7,3	76	154	
	15	160L	29	1460	89,7	0,83	100	2,7	3,1	7,0	76	170	

B3



B5



Az Agisys Kft. a horvát Končar motorgyár szerződött hazai viszonteladó és szerviz partnere. A teljes termékpalettáról (0,09-200kW; 2, 4, 6 és 8 pólus) érdeklődjön kollégáinknál!

The Agisys Ltd. is authorized distributor and service partner of Končar. The whole product range (0,09-200kW; 2, 4, 6 and 8 pole) available for request!

ATEX bizonyítvány/EX certificate:
CESI 05 ATEX 110X, CESI 03 ATEX 280X

Motor méret Frame size	Tengely méretek Shaft dimensions						Általános méretek General dimensions					Talp méretek Feet dimensions					Perem méretek (B5) Flange dimensions (B5)				
	D	DB	E	ED	F	GA	AC	AD	H	L	A	B	C	AB	K	M	N	P	T	S	
71	Ø14	M5	30	25	5	16	Ø139	164	71	249	112	90	45	140	7	Ø130	Ø110	Ø160	3	Ø9	
80	Ø19	M6	40	32	6	21,5	Ø156	178	80	281	125	100	50	160	9	Ø165	Ø130	Ø200	3,5	Ø11	
90S	Ø24	M8	50	40	8	27	Ø176	184	90	304	140	100	56	180	9	Ø165	Ø130	Ø200	3,5	Ø11	
90L												125					Ø180				
100L	Ø28	M10	60	50	8	31	Ø194	184	100	373	160	140	63	200	13	Ø215	Ø180	Ø250	4	Ø15	
112M	Ø28	M10	60	50	8	31	Ø218	195	112	400	190	140	70	220	13	Ø215	Ø180	Ø250	4	Ø15	
132S	Ø38	M12	80	70	10	41	Ø258	246	132	515	216	140	89	260	13	Ø265	Ø230	Ø300	4	Ø15	
132M												178									
160M	Ø42	M16	110	95	12	45	Ø318	300	160	650	254	210	108	320	15	Ø300	Ø250	Ø350	5	Ø18	
160L												254									

A műszaki adatok előzetes értesítés nélkül változhatnak. / Specifications are subject to change without notice.